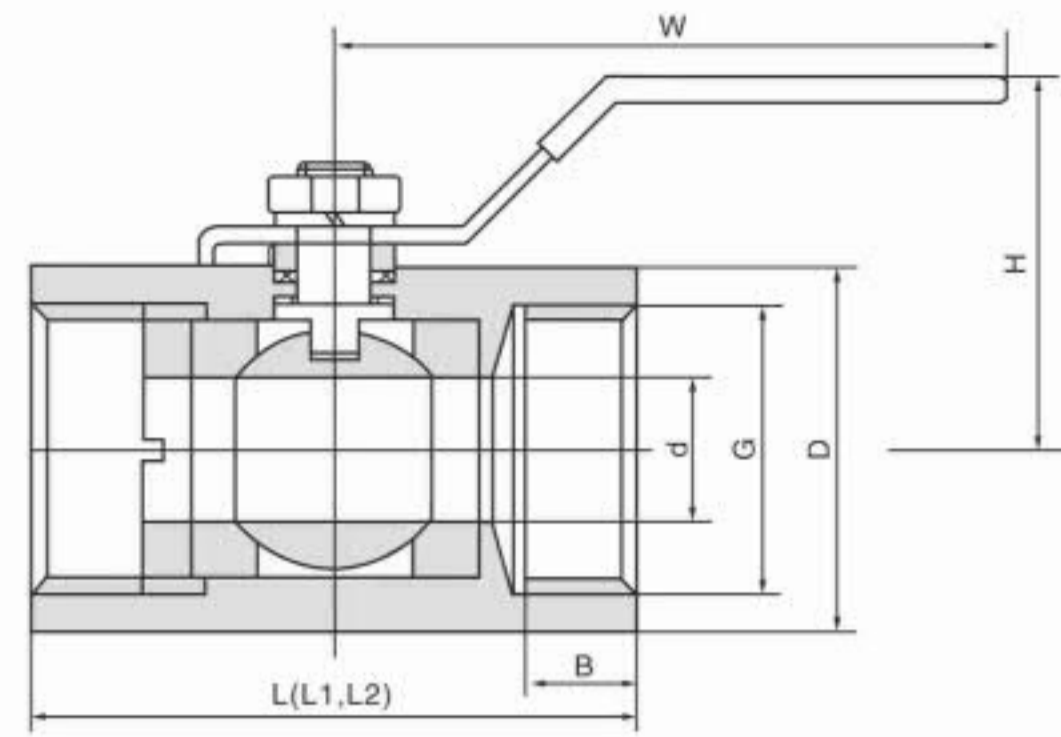


一片式球阀

Q11F-16-40C/P/R



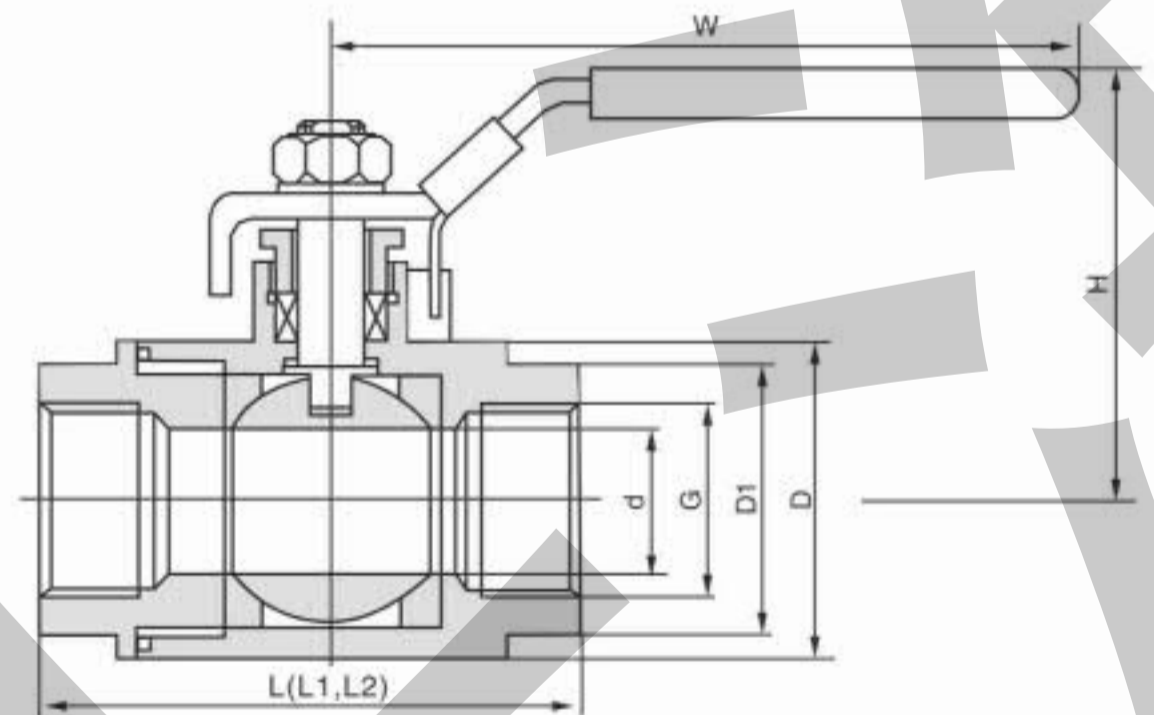
主要外形和连接尺寸

单位: mm

公称通径 DN	PN1.6/2.5/4.0MPa, Class 150Lb/Class 300Lb							
	L1	L2	d	G	D	B	H	W
6	-	-	8	1/4"	30	11.5	56	110
10	-	-	10	3/8"	31	11.5	58	110
15	52	60	10	1/2"	32	14	58	110
20	56	62	13.5	3/4"	38	15	62	110
25	67	74	18	1"	45	15	68	110
32	74	78	22	1 1/4"	54	18	75	150
40	81	86	26	1 1/2"	63	19	83	150
50	93	102	32.8	2"	73	19	90	180

二片式球阀

Q11F-16-40C/P/R

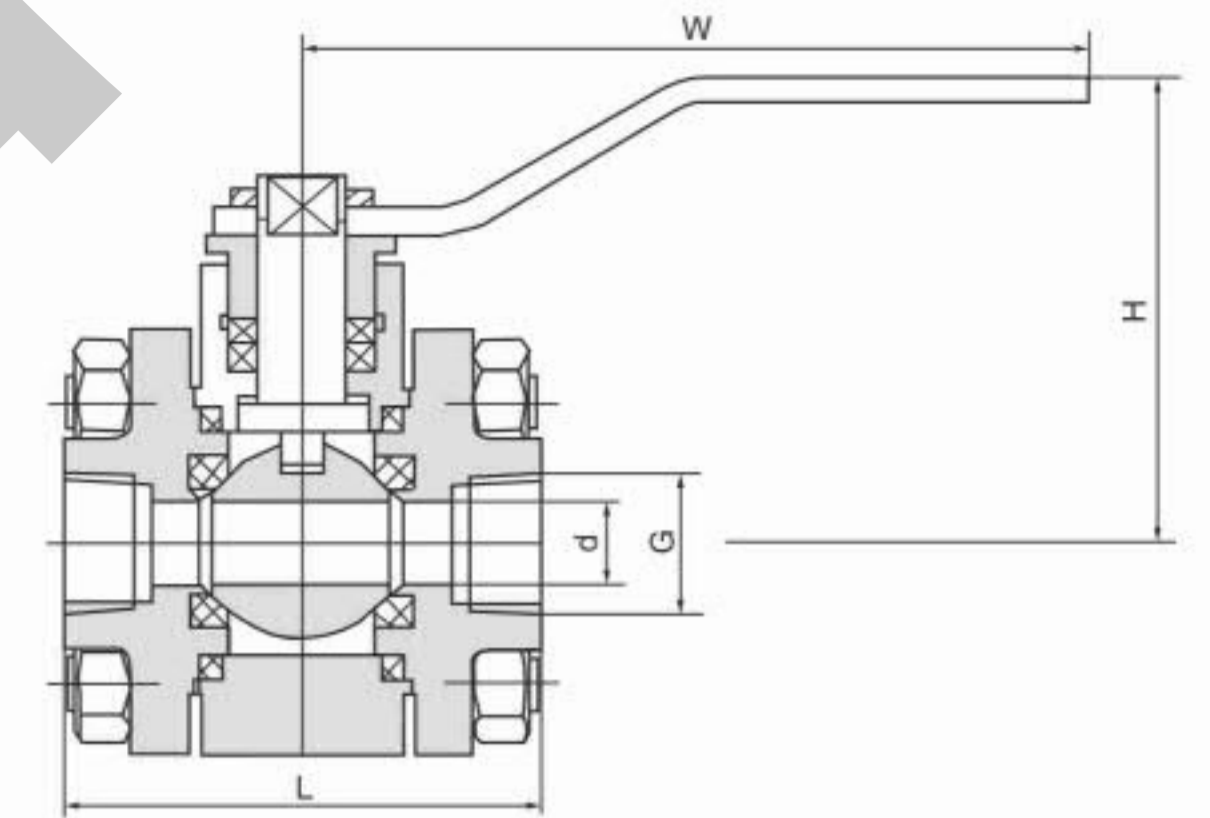
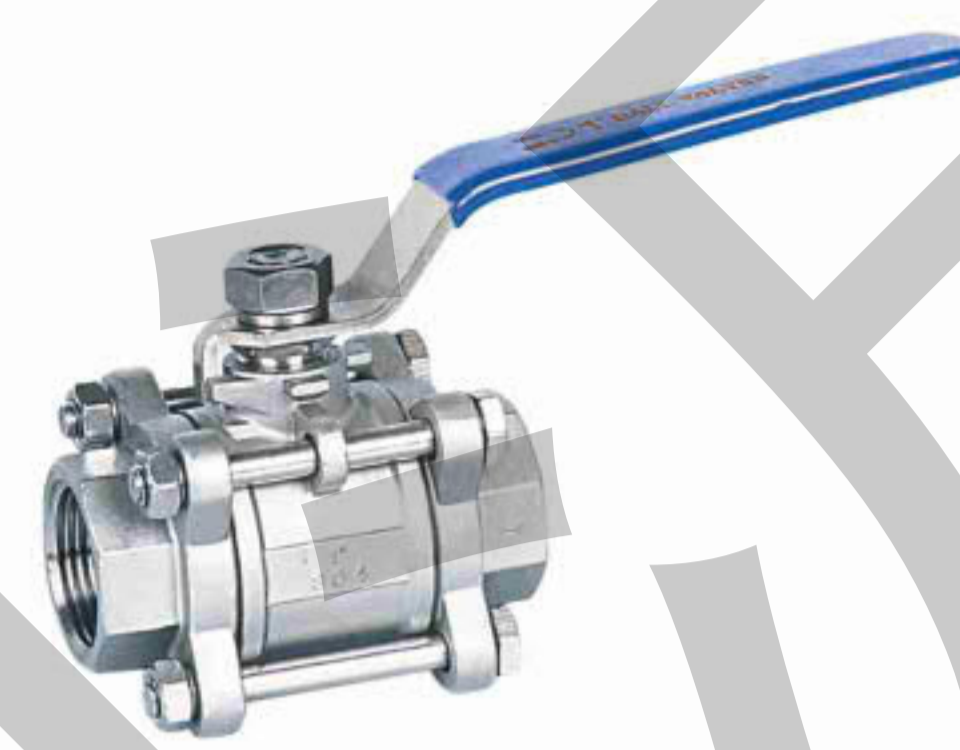


主要外形和连接尺寸

公称通径 DN	PN1.6/2.5/4.0MPa, Class 150Lb/Class 300Lb							
	L1	L2	d	G	D	D1	H	W
10	55	60	10	3/8"	45	31.2	72	140
15	56	65	10	1/2"	48	34.6	76	140
20	64	72	13.5	3/4"	58	41.6	81	160
25	72	85	18	1"	66	53.1	92	180
32	83	94	22	1 1/4"	80	63.5	112	200
40	95	105	26	1 1/2"	99	69.3	121	250
50	108	125	32.8	2"	114	86.5	137	300

三片式球阀

Q11F-16-40C/P/R



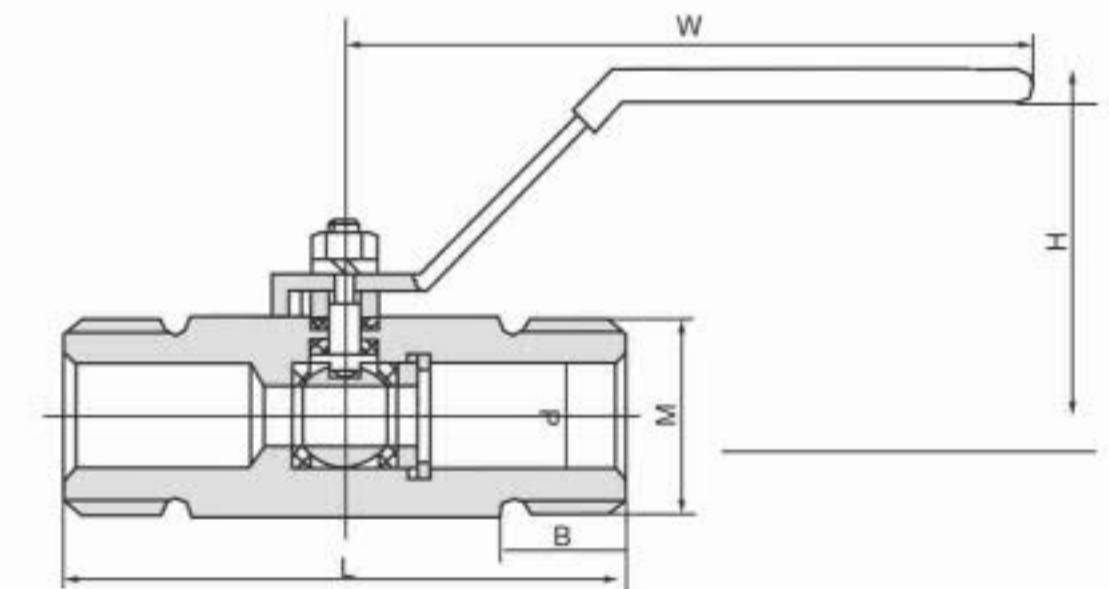
主要外形和连接尺寸

单位: mm

公称通径 DN	PN1.6/2.5/4.0MPa, Class 150Lb/Class 300Lb					
	L1	L2	d	G	H	W
10	-	65	8	3/8"	40	110
15	65	75	11	1/2"	46	110
20	73	80	14	3/4"	54	110
25	81	90	21	1"	64	140
32	94	110	25	1 1/4"	69	140
40	107	120	32	1 1/2"	76	155
50	126	140	38	2"	86	180

外螺纹球阀

Q21F-16-40C/P/R



主要外形和连接尺寸

单位: mm

公称通径 DN	PN1.6/2.5/4.0MPa, Class 150Lb/Class 300Lb					
	L	d	M	B	H	W
6	60	8	M20x1.5	15	38	110
10	60	10	M20x1.5	16	40	110
15	60	10	M30x2	18	42	110
20	67	13.5	M36x2	18	62	110
25	73	18	M42x2	20	68	110
32	90	22	M52x2	20	75	150
40	98	26	M60x2	25	83	150
50	112	32.8	M72x2	25	90	150